

Fig. 1

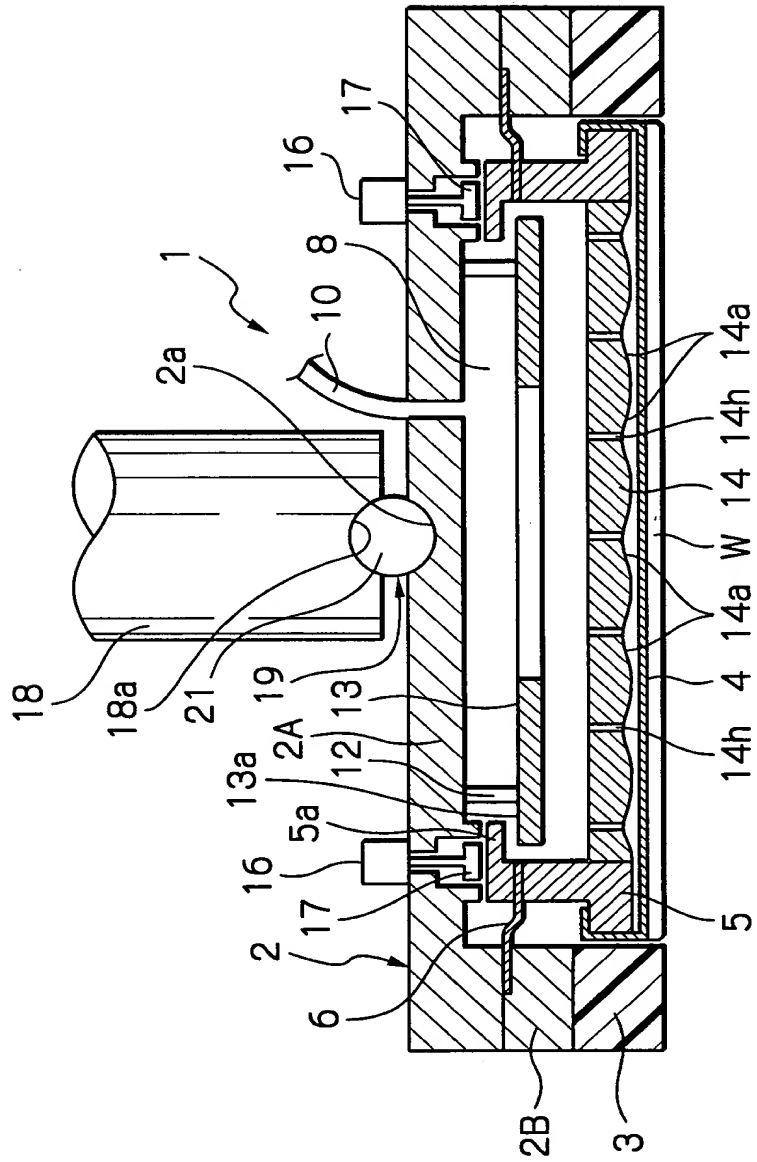




Fig. 2

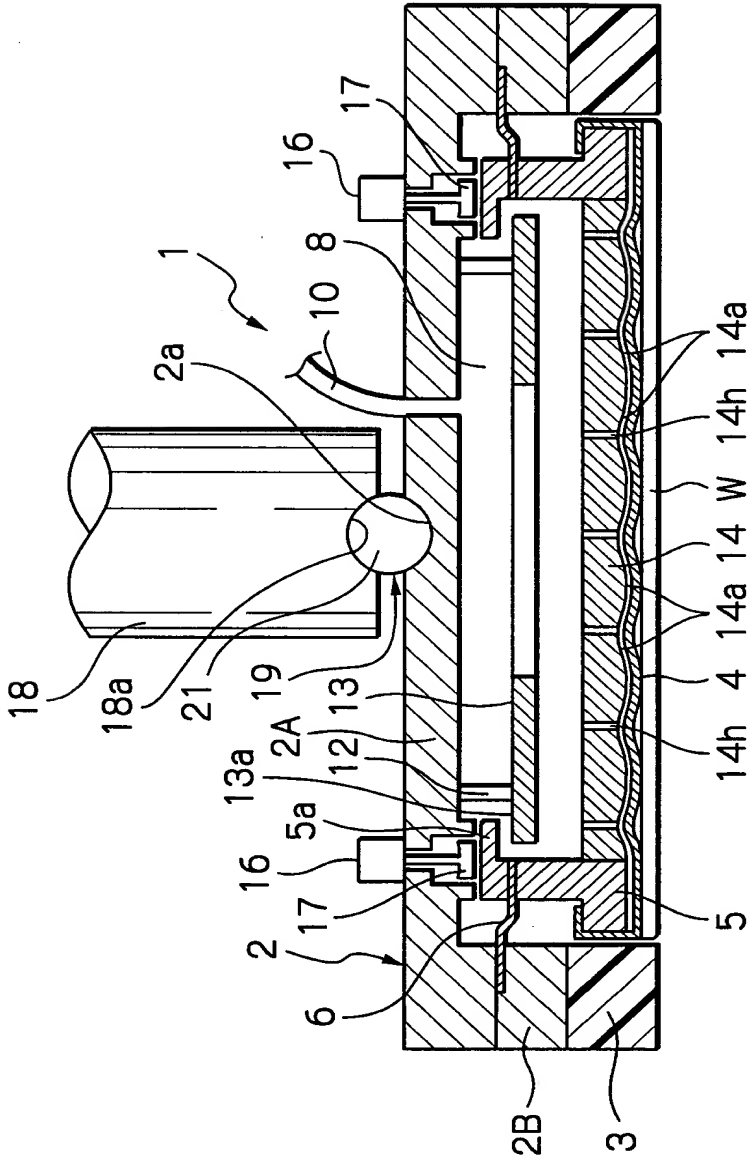
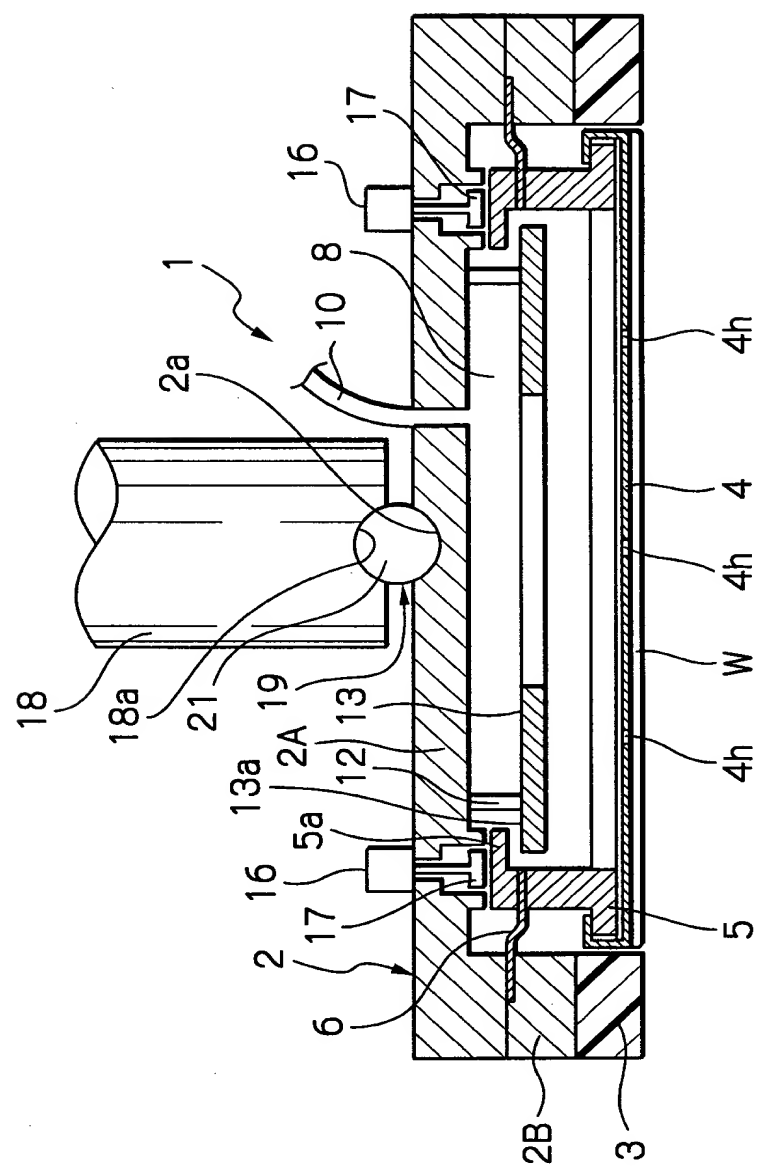
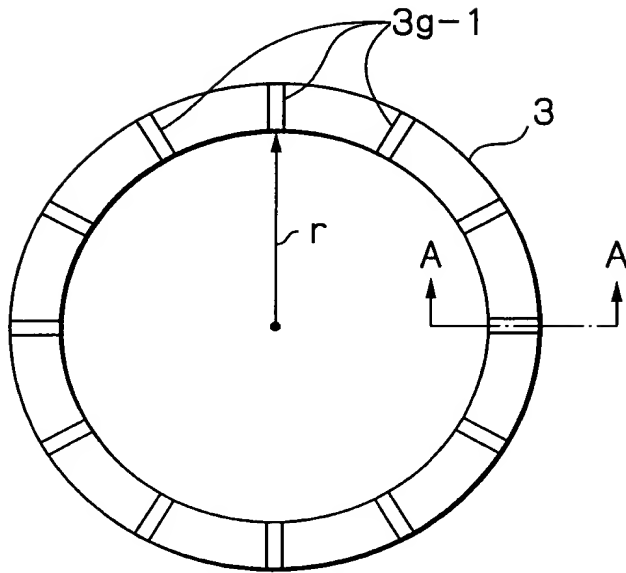




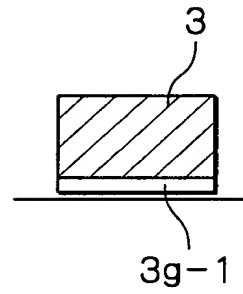
Fig. 3



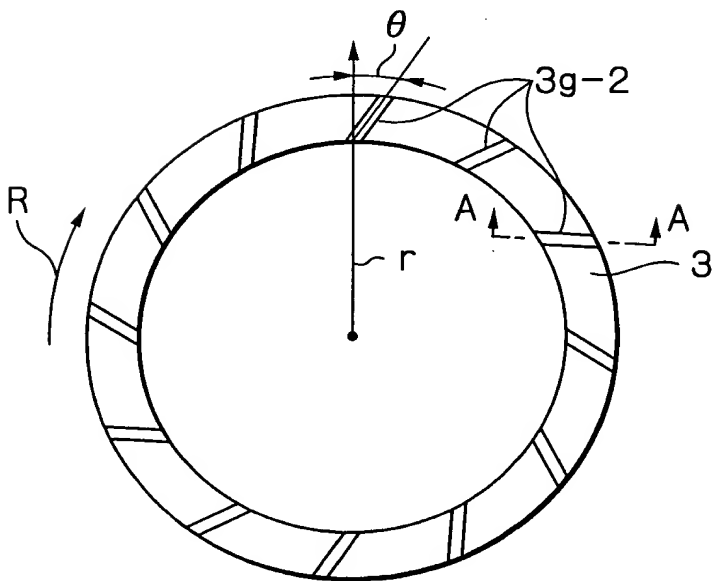
*Fig. 4A*



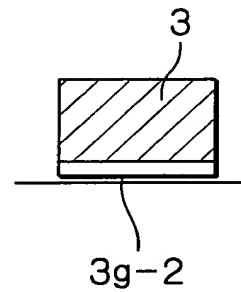
*Fig. 4B*



*Fig. 5A*



*Fig. 5B*



*Fig. 6A*

*Fig. 6B*

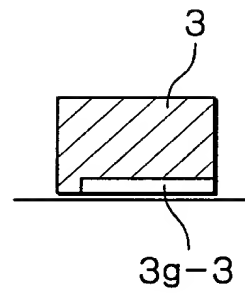
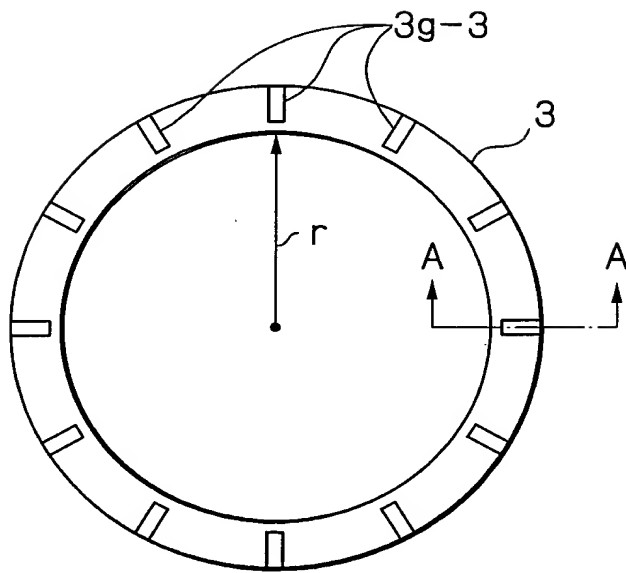




Fig. 7

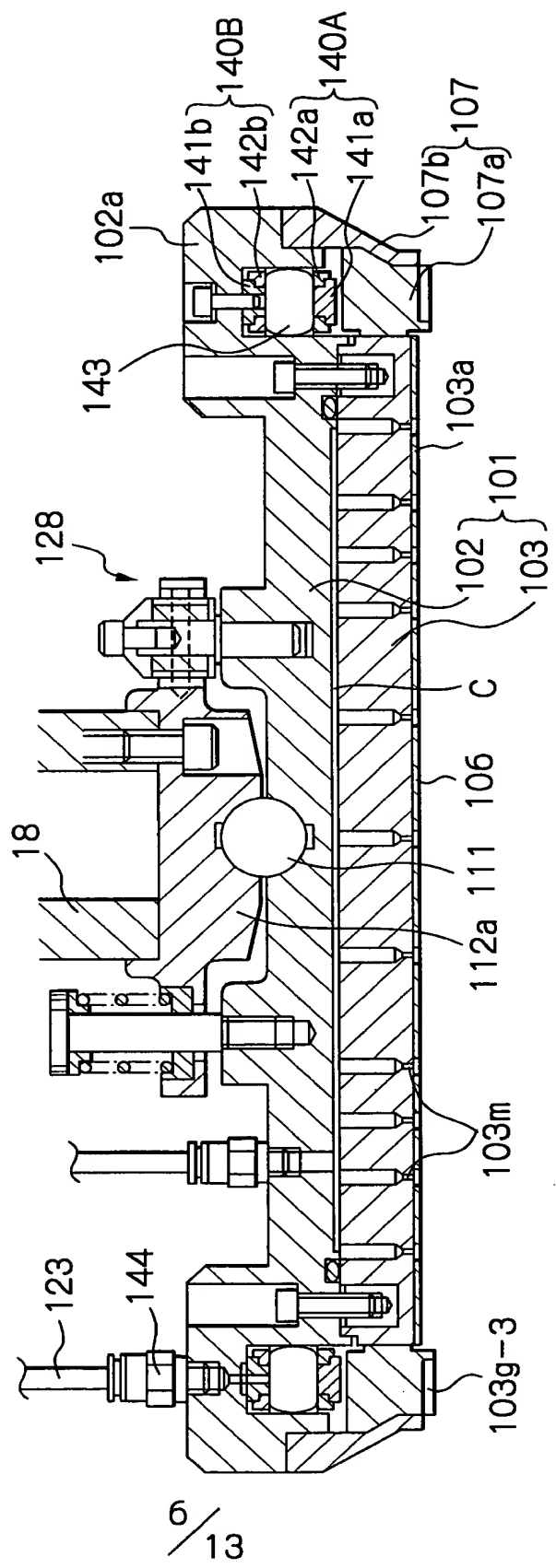


Fig. 8

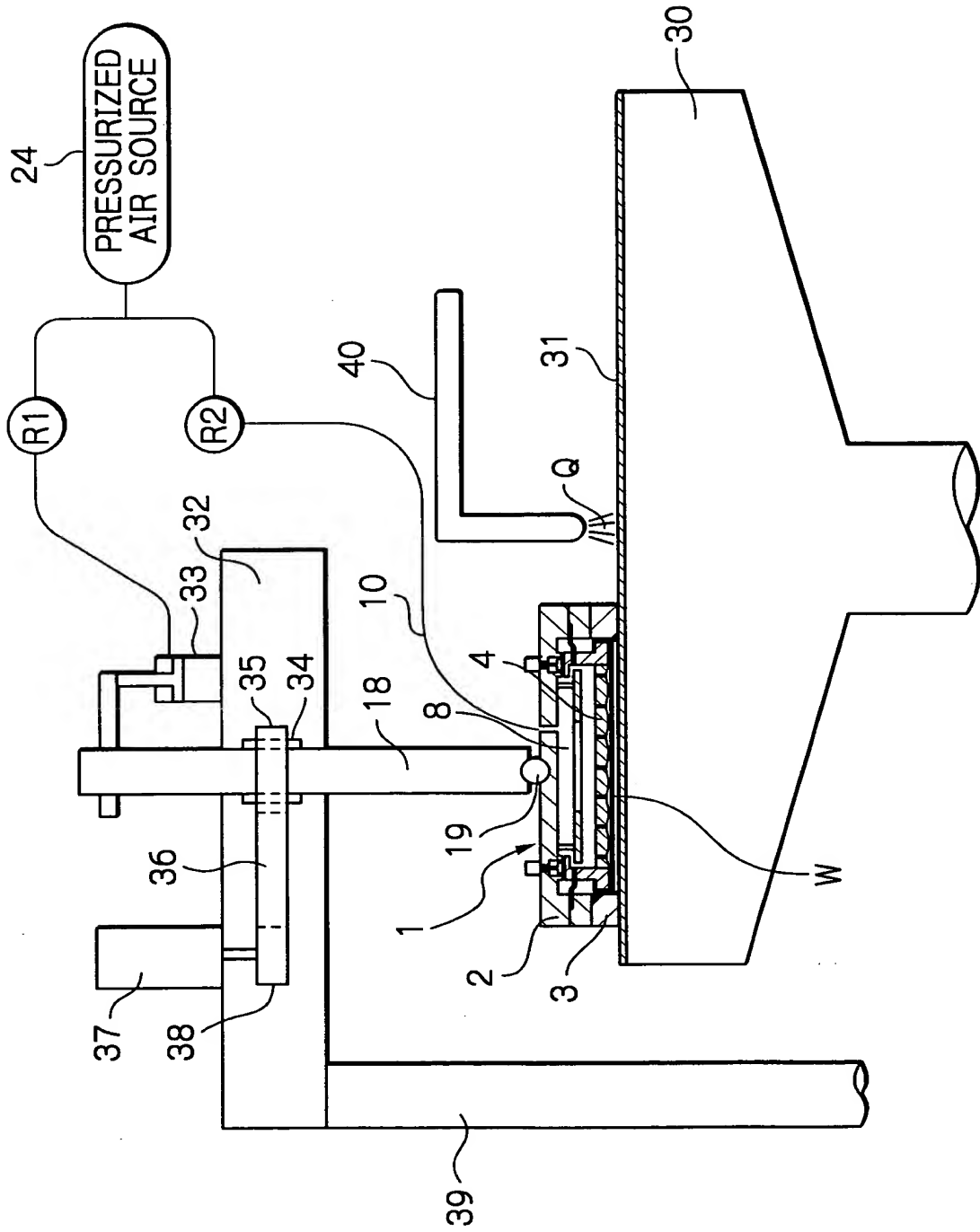
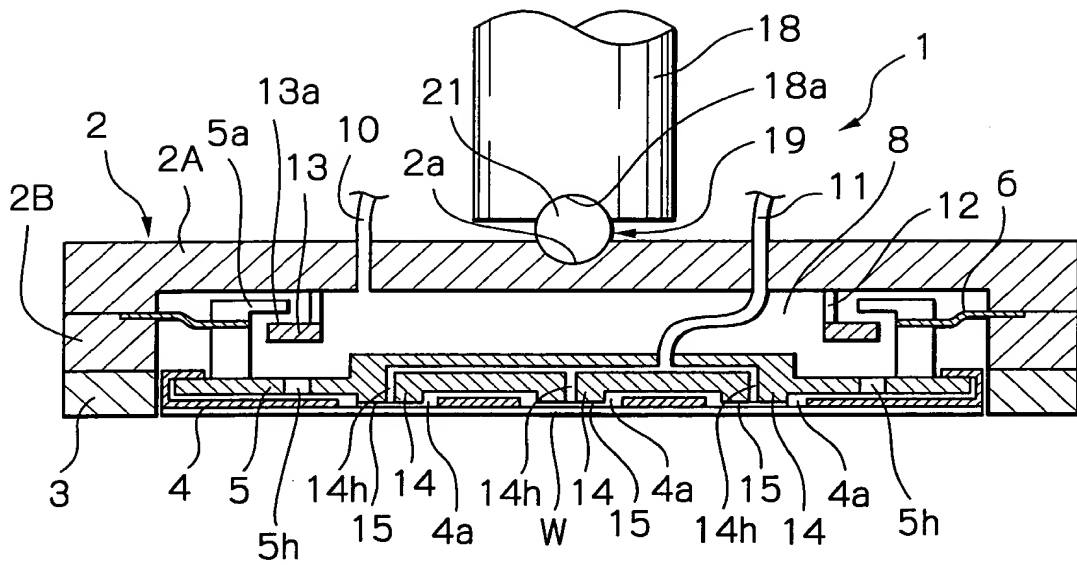


Fig. 9





*Fig. 10*

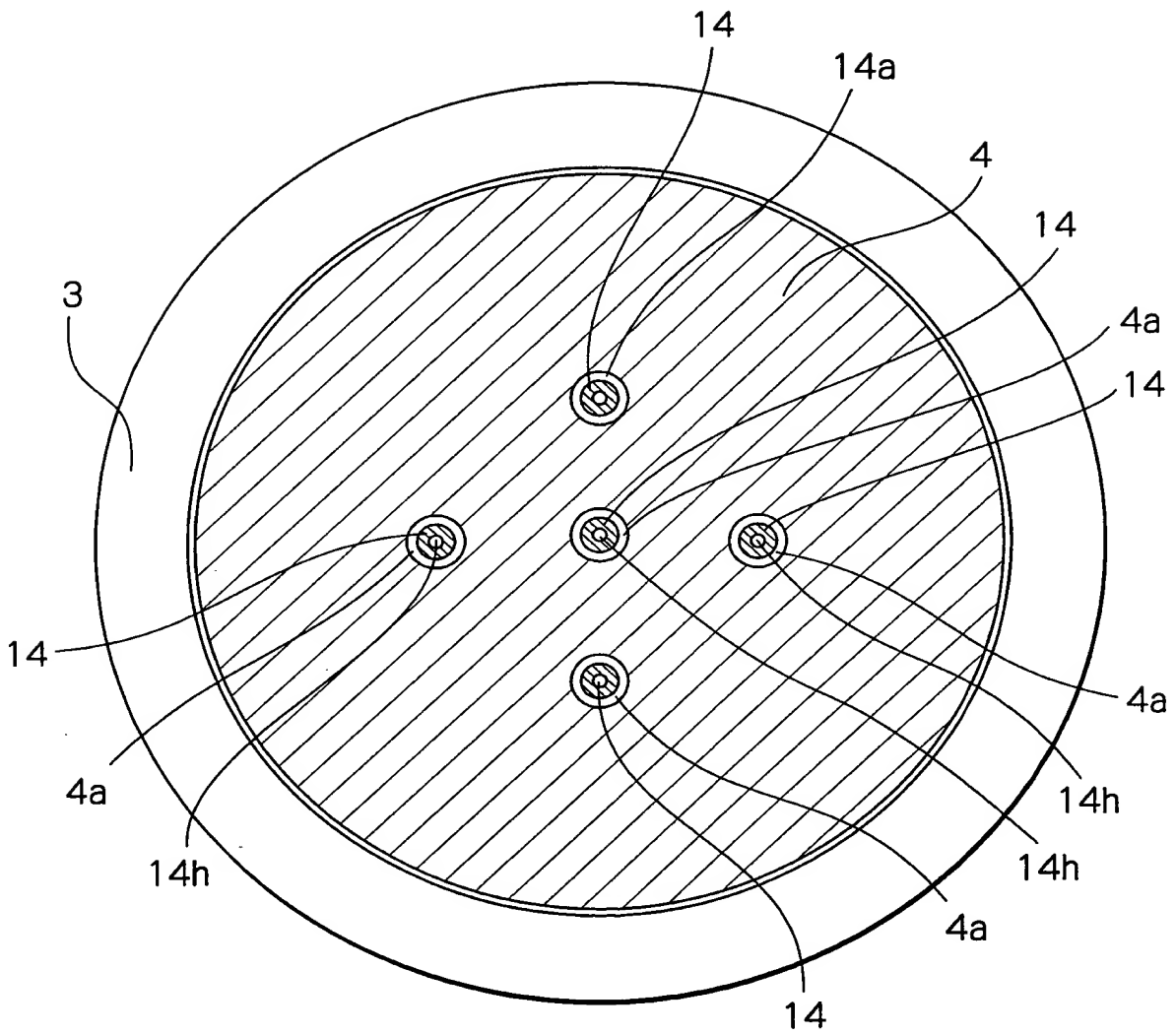


Fig. 11

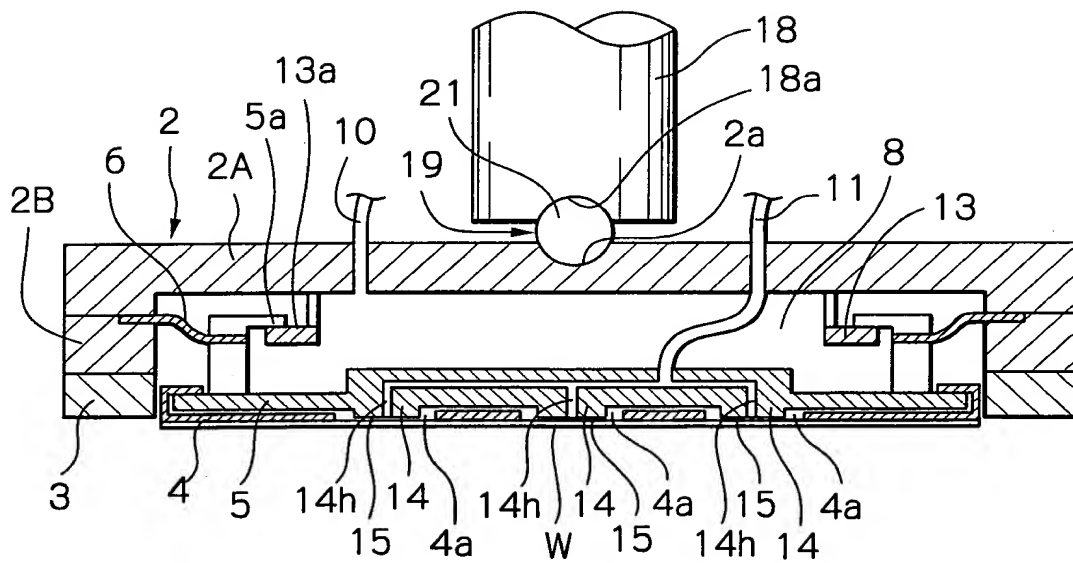
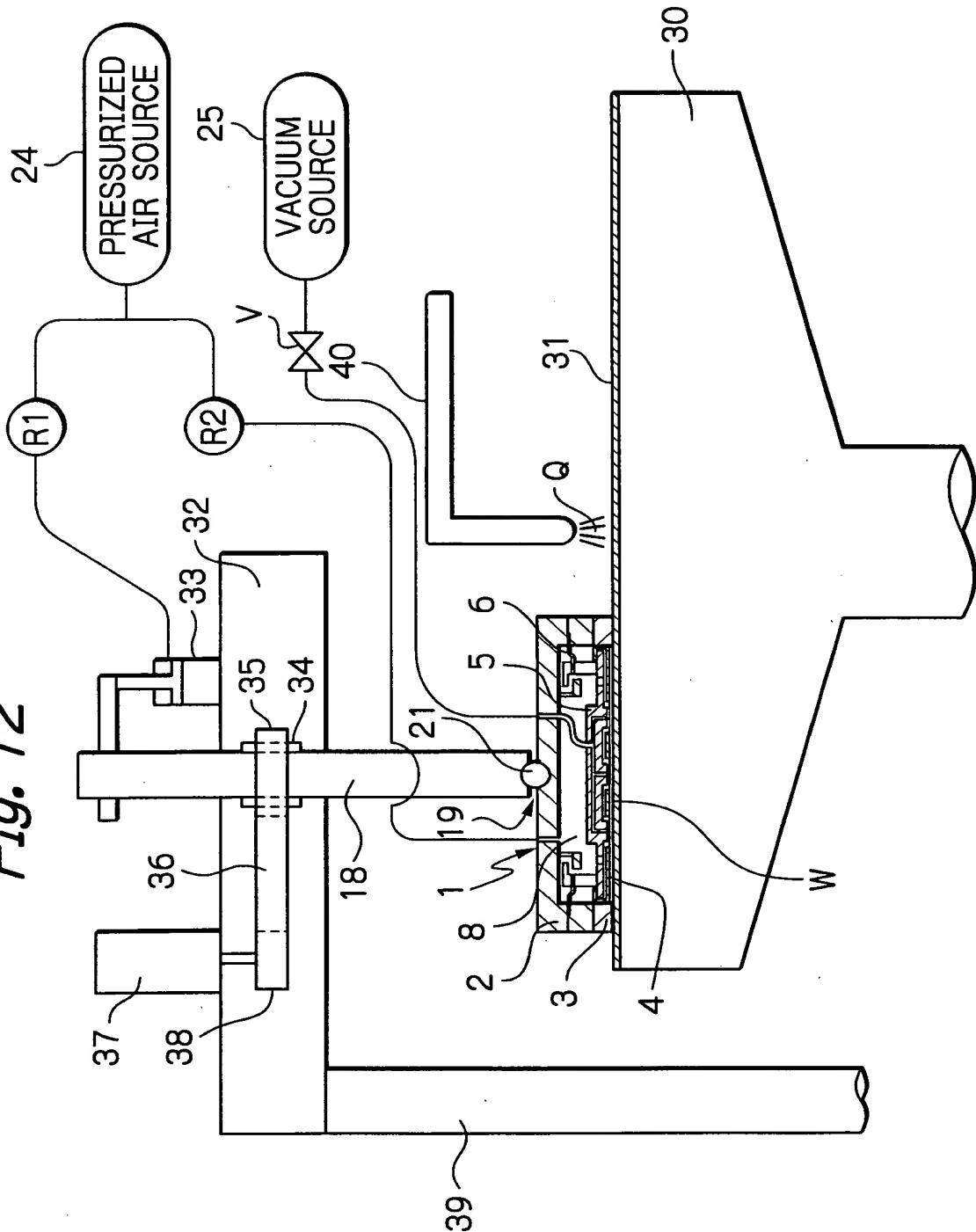
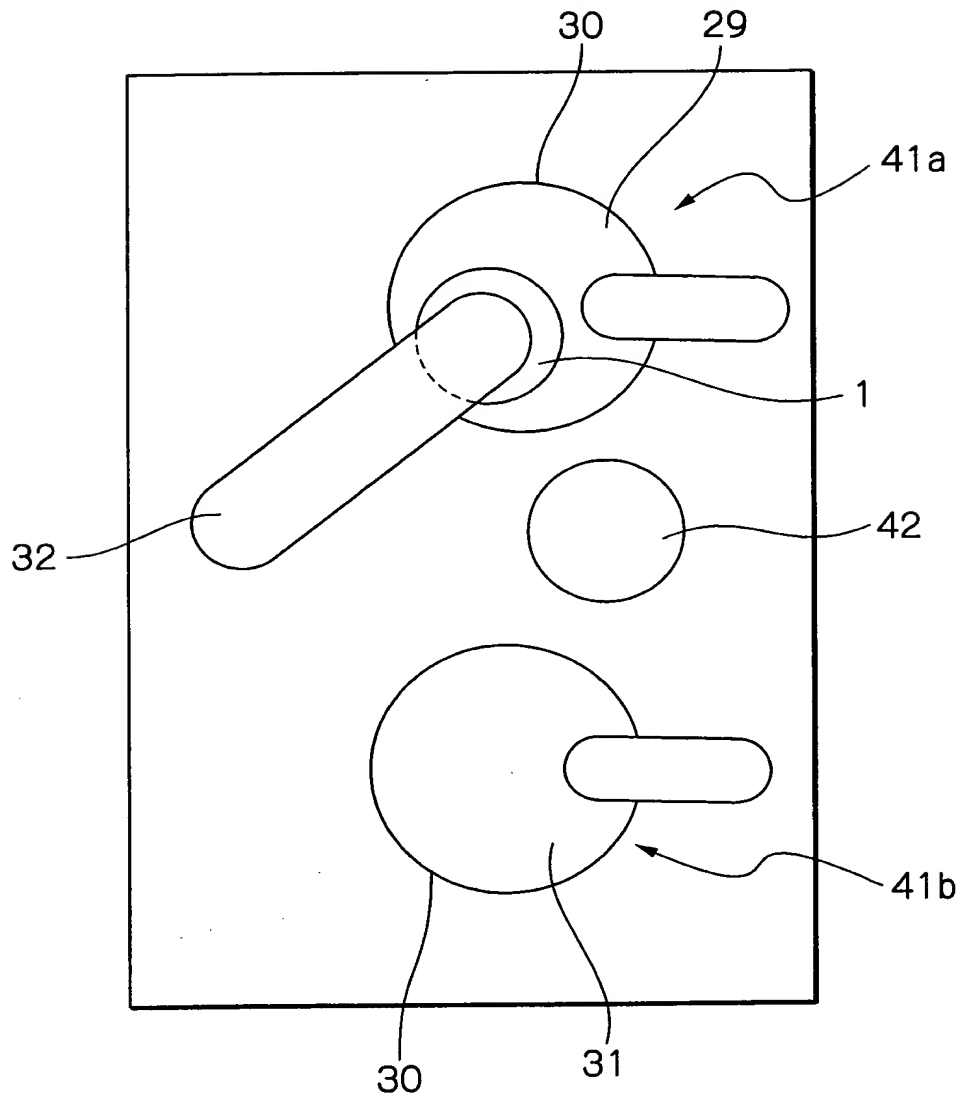




Fig. 12



*Fig. 13*



*Fig. 14*

